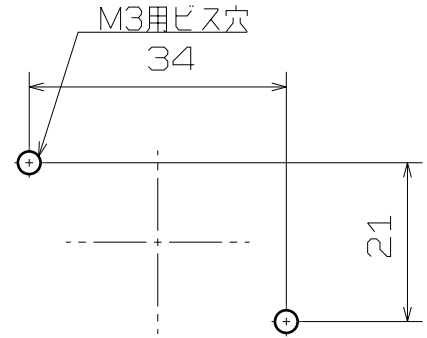
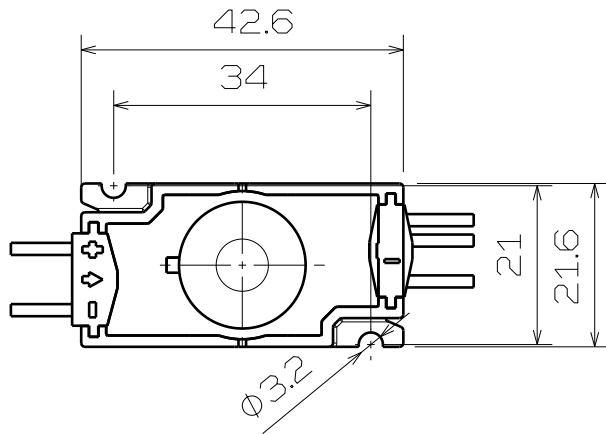
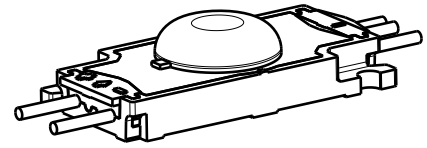
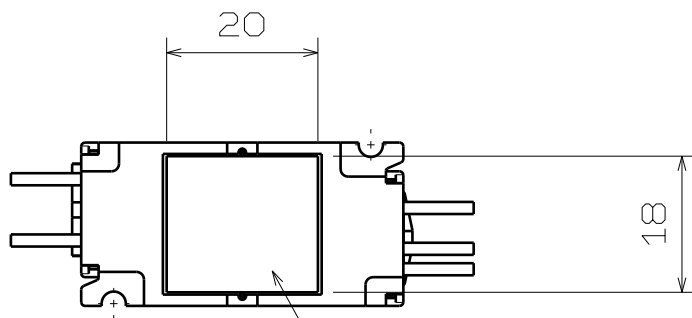
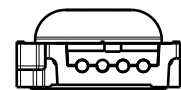
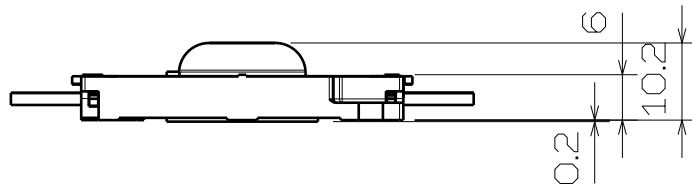


数量	No.	品名	品番	備考



取付け穴図



両面粘着テープ

△	• •			特記外の面取					
△	• •			特記外の仕上					
△	• •			製図	設計	検図	承認		
記号	年月日	改訂	氏名					尺度	1 / 1
名称	TAIKOO ZERO 2 モジュール外觀図			材質/表面処理				図番 F-TZ2B-12-7D	